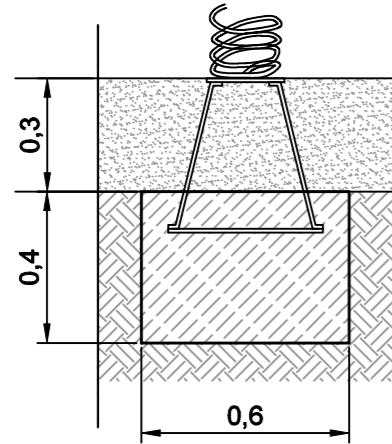
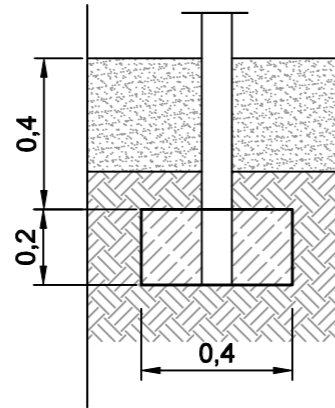


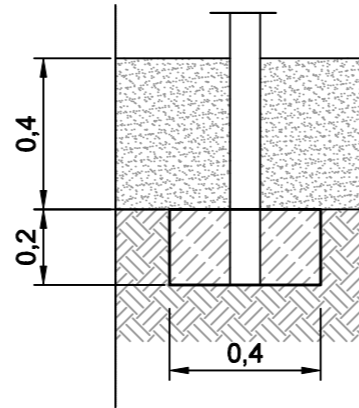
Fundamentowanie bujaka
(Ø0,6 m x 0,40 m)



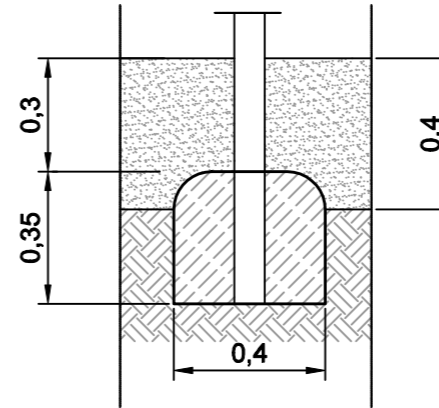
Fundamentowanie słupów
piaskownicy-statku ze zjeżdżalnią
i zestawu dla dzieci młodszych
(Ø0,40x 0,2 m)



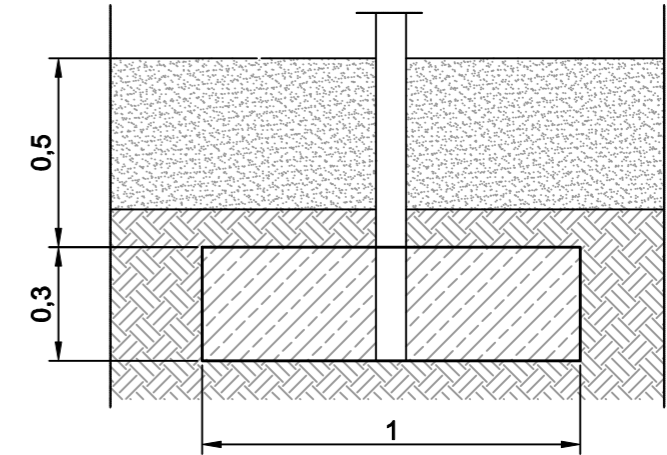
Fundamentowanie słupów
zestawu zabawowo-sprawnościowego
(Ø0,40x 0,2 m)



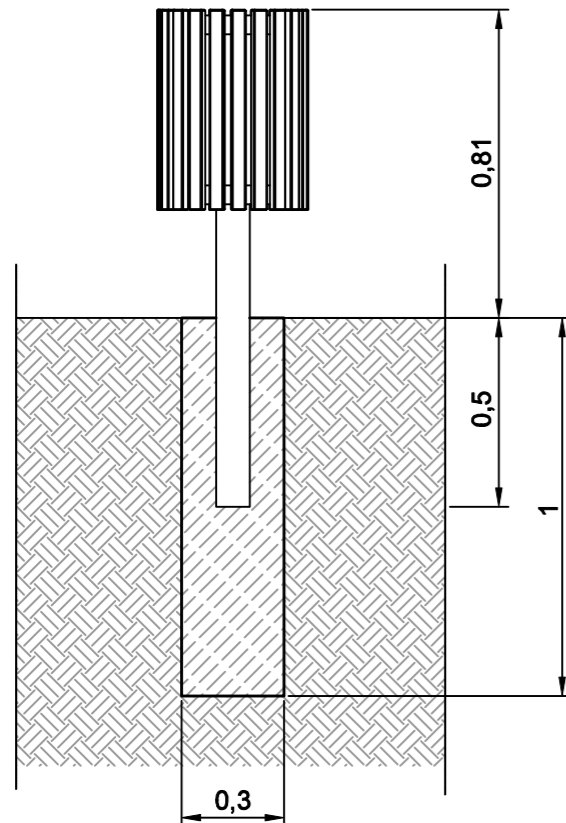
Fundamentowanie słupów
ścianki wspinaczkowej
(0,40 x 0,40 x 0,35 m)



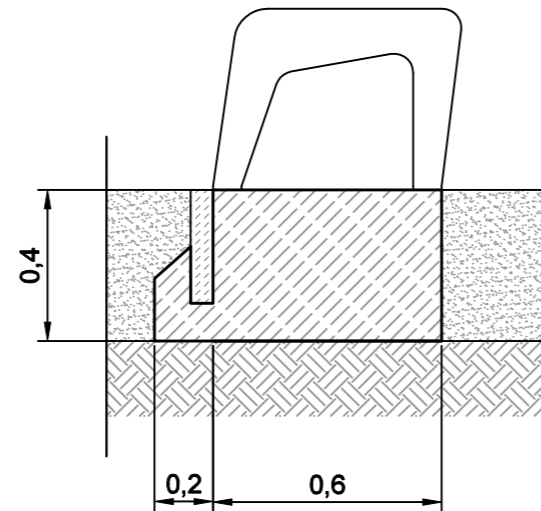
Fundamentowanie słupa linarium
beton zbrojony C20/25
(Ø0,40x 0,2 m)



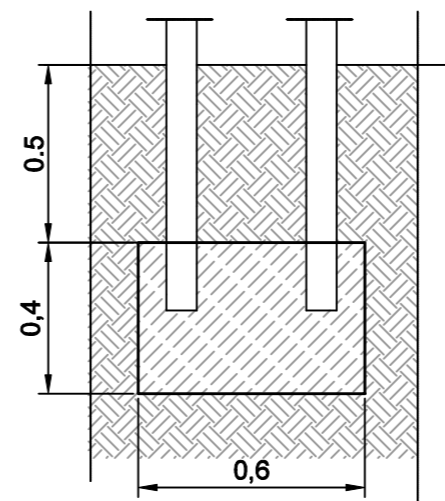
Fundamentowanie kosza
(Ø0,30x 1 m)



Fundamentowanie ławki
poprzez przykręcenie do fundamentu 0,6m x 0,4m x 0,4m



Fundamentowanie tablicy z regulaminem
(0,6 x 0,6 x 0,4 m)



UWAGI:

Do fundamentowania stosować beton C20/25.

Ławki i kosze lokować poza strefami bezpieczeństwa urządzeń zabawowych.

Fundamenty wykonać zgodnie z zaleceniami producenta.

| | | | | |
|---|-------------|--|----------|---------|
| FAZA PROJEKT BUDOWLANO-WYKONAWCZY | | INWESTOR: URZĄD MIEJSKI W MRĄGOWIE ul. Królewiecka 60A 11-700 Mrągowo | | |
| POROST | | NAZWA PRZEDSIĘWZIĘCIA: Zagospodarowanie placu zabaw dla dzieci w Parku Sikorskiego cz. dz. ew. nr 120/3 obręb 4 | | |
| POROST MR Sp. z o. o. ul. Polna 9C 96-314 Baranów e-mail: porost.mr@gmail.com tel. 608 693 283 NIP 5291818385 REGON 368313863 KRS 0000695571 | | TYTUŁ RYSUNKU: FUNDAMENTOWANIE | | |
| PROJEKTANT: | NR UP. | PODPIS: | NR RYS.: | DATA: |
| mgr inż. arch. Andrzej Matynia | SW-43/ 2008 | | 05 | 06/2019 |
| mgr inż. arch. kraj. Marta Miłośz | - | | REW: | SKALA: |
| | | | 0 | 1:20 |
| WSZYSTKIE WYMIARY PODANE BEZ MIANA SA W METRACH. NIE WOLNO ODMIERZAC ŻADNYCH WYMIARÓW Z TEGO RYSUNKU. OBOWIĄZKIEM WYKONAWCY ROBOT JEST SPRAWDZIĆ WSZYSTKIE WYMIARY W NATURZE I PRZEKAZAĆ INFORMACJE O ZMIANACH W WYMIARACH DO BIURA ARCHITEKTONICZNEGO. | | | | |